



aiwa

OPERATING INSTRUCTIONS INSTRUCCIONES DE MANEJO MODE D'EMPLOI

	CAUTION RISK OF ELECTRIC SHOCK DO NOT OPEN	
<p>"CAUTION: TO REDUCE THE RISK OF ELECTRIC SHOCK, DO NOT REMOVE COVER (OR BACK). NO USER-SERVICEABLE PARTS INSIDE. REFER SERVICING TO QUALIFIED SERVICE PERSONNEL."</p>		

Explanation of Graphical Symbols:



The lightning flash with arrowhead symbol, within an equilateral triangle, is intended to alert the user to the presence of uninsulated "dangerous voltage" within the product's enclosure that may be of sufficient magnitude to constitute a risk of electric shock to persons.



The exclamation point within an equilateral triangle is intended to alert the user to the presence of important operating and maintenance (servicing) instructions in the literature accompanying the appliance.

WARNING

TO REDUCE THE RISK OF FIRE OR ELECTRIC SHOCK, DO NOT EXPOSE THIS APPLIANCE TO RAIN OR MOISTURE.

CSD-ED20U

COMPACT DISC STEREO RADIO CASSETTE
RECORDER

RADIO-CASSETTE ESTEREOFÓNICO CON
DISCO COMPACTO

COMPACT
disc
DIGITAL AUDIO

OWNER'S RECORD

For your convenience, record the model number (you will find it at the bottom of the unit) and serial number (you will find it in the battery compartment) in the space provided below. Please refer to them when you contact your AIWA dealer in case of difficulty.

Model No.

Serial No.

NOTE

FOR USE IN THE U.S.A.

This equipment has been tested and found to comply with the limits for a Class B digital device, pursuant to Part 15 of the FCC Rules. These limits are designed to provide reasonable protection against harmful interference in a residential installation.

This equipment generates, uses, and can radiate radio frequency energy and, if not installed and used in accordance with the instructions, may cause harmful interference to radio communications. However, there is no guarantee that interference will not occur in a particular installation. If this equipment does cause harmful interference to radio or television reception, which can be determined by turning the equipment off and on, the user is encouraged to try to correct the interference by one or more of the following measures:

- Reorient or relocate the receiving antenna.
- Increase the separation between the equipment and receiver.
- Connect the equipment into an outlet on a circuit different from that to which the receiver is connected.
- Consult the dealer or an experienced radio/TV technician for help.

CAUTION

Modifications or adjustments to this product, which are not expressly approved by the manufacturer, may void the user's right or authority to operate this product.

TABLE OF CONTENTS

PRECAUTIONS	2
POWER SUPPLY	6
REMOTE CONTROL	6
LISTENING TO A COMPACT DISC	8
PROGRAMMED PLAY OF A DISC	12
LISTENING TO THE RADIO	14
PRESETTING STATIONS	16
PLAYING BACK A TAPE	18
RECORDING FROM A COMPACT DISC	20
RECORDING FROM THE RADIO	22
MAINTENANCE	24
SPECIFICATIONS	26
TROUBLESHOOTING GUIDE	26

Please check the laws on copyright relating to recordings from discs, radio or external tape for the country in which the unit is being used.

PRECAUTIONS

Read the Operating Instructions carefully and completely before operating the unit. Be sure to keep the Operating Instructions for future reference. All warnings and cautions in the Operating Instructions and on the unit should be strictly followed, as well as the safety suggestions below.

Installation

- 1 Water and moisture** — Do not use this unit near water, such as near a bathtub, washbowl, swimming pool, or the like.
- 2 Heat** — Do not use this unit near sources of heat, including heating vents, stoves, or other appliances that generate heat. It also should not be placed in temperatures less than 5°C (41°F) or greater than 35°C (95°F).
- 3 Mounting surface** — Place the unit on a flat, even surface.
- 4 Ventilation** — The unit should be situated with adequate space around it so that proper heat ventilation is assured. Allow 10 cm (4 in.) clearance from the unit.
 - Do not place the unit on a bed, rug, or similar surface that may block the ventilation openings.
 - Do not install the unit in a bookcase, cabinet, or airtight rack where ventilation may be impeded.
- 5 Objects and liquid entry** — Take care that objects or liquids do not get inside the unit through the ventilation openings.
- 6 Carts and stands** — When placed or mounted on a stand or cart, the unit should be moved with care.
Quick stops, excessive force, and uneven surfaces may cause the unit or cart to overturn or fall.



ÍNDICE

PRECAUCIONES	3
FUENTE DE ALIMENTACIÓN	7
CONTROL REMOTO	7
REPRODUCCIÓN DE CDs	9
REPRODUCCIÓN PROGRAMADA DE CD	13
RECEPCIÓN DE RADIO	15
PREAJUSTE DE EMISORAS	17
REPRODUCCIÓN DE CINTAS	19
GRABACIÓN DE CD	21
GRABACIÓN DE LA RADIO	23
MANTENIMIENTO	25
ESPECIFICACIONES	27
GUÍA DE SOLUCIÓN DE PROBLEMAS	27

Verifique la legislación respecto a la grabación de discos, radio o cintas vigente en el país donde vaya a utilizar el aparato.

PRECAUCIONES

Lea detenidamente todas las instrucciones que se describen en el Manual de Instrucciones antes de proceder a utilizar el aparato y guarde el manual para posibles consultas posteriores. Siga al pie de la letra todas las advertencias y precauciones indicadas en este Manual de Instrucciones, al igual que las sugerencias de seguridad que se indican a continuación.

Instalación

- 1 Agua y humedad** — No utilice este aparato cerca del agua (por ej.: cerca de bañeras, fregaderos, piscinas, etc.).
- 2 Calor** — No utilice este aparato cerca de fuentes de calor, incluyendo bocas de calefacción, estufas u otros artefactos de calefacción. Tampoco debe ponerse en lugares donde la temperatura sea menor de 5°C (41°F) ni mayor de 35°C (95°F).
- 3 Superficie** — Ponga el aparato siempre sobre superficies planas y estables.
- 4 Ventilación** — Este aparato debe instalarse con el suficiente espacio a su alrededor para garantizar una ventilación adecuada. Deje 10 cm de espacio alrededor del aparato.
 - No lo ponga sobre camas, almohadones o superficies mullidas que puedan obstruir las ranuras de ventilación.
 - No lo ponga en anaqueles, estanterías o muebles modulares cerrados donde la ventilación pueda verse obstaculizada.
- 5 Objetos y líquidos** — Tenga cuidado de que no penetren objetos pequeños y líquidos dentro del aparato por las ranuras de ventilación.
- 6 Carros y peanas** — Cuando se pone sobre un carro o una peana, el aparato debe moverse con sumo cuidado. Todo movimiento brusco, fuerza excesiva o la colocación sobre superficies irregulares puede hacer que el carro o la peana se vuelque o caiga.



SOMMAIRE

PRECAUTIONS	3
ALIMENTATION ELECTRIQUE	7
TELECOMMANDE	7
ECOUTE D'UN CD	9
LECTURE PROGRAMMEE D'UN DISQUE	13
ECOUTE DE LA RADIO	15
PREREGLAGES DES STATIONS	17
ECOUTE D'UNE CASSETTE	19
ENREGISTREMENT DEPUIS UN CD	21
ENREGISTREMENT DEPUIS LA RADIO	23
ENTRETIEN	25
FICHE TECHNIQUE	Dos de couverture
GUIDE DE DEPANNAGE	Dos de couverture

Toujours vérifier les lois relatives aux droits de reproduction des disques, des programmes radio et des cassettes en vigueur dans le pays où cet appareil est utilisé.

PRECAUTIONS

Lire attentivement et entièrement toutes les instructions d'emploi avant d'utiliser cet appareil. Garder le Mode d'emploi à portée de main pour future référence. Toutes les mises en garde et tous les avertissements se trouvant dans le Mode d'emploi ou sur l'appareil doivent être strictement observés tout comme les conseils de sécurité suivants.

Installation

- 1 Eau et humidité** — Ne pas utiliser cet appareil en milieu humide, près d'une baignoire, d'un lavabo, d'une piscine etc...
- 2 Chaleur** — Ne pas utiliser cet appareil près d'une source de chaleur, à proximité d'une bouche de chauffage, d'un radiateur ou de tout autre système producteur de chaleur. Ne pas exposer l'appareil à des températures inférieures à 5°C (41°F) ou supérieures à 35°C (95°F).
- 3 Surface** — Placer l'appareil sur une surface plane et uniforme.
- 4 Aération** — Prévoir un espacement suffisant autour de l'appareil pour en assurer l'aération. Ménager un espace de 10 cm autour de l'appareil.
 - Ne pas poser l'appareil sur un lit, un tapis ou toute autres surface similaire risquant d'en obturer les ouvertures d'aération.
 - Ne pas installer l'appareil dans un meuble bibliothèque ou dans un rangement clos où l'aération risque d'être insuffisante.
- 5 Objets et liquides** — Prendre toutes les précautions nécessaires pour éviter l'entrée de corps étrangers ou de liquides par les ouvertures d'aération.
- 6 Chariots et étagères** — Si l'appareil est monté ou installé sur un chariot ou une étagère, attention pendant les déplacements. L'appareil peut tomber ou le chariot peut se renverser en cas d'arrêt brusque, de force excessive ou de surface inégale.



PRECAUTIONS

- 7 Condensation** — Moisture may form on the CD pickup lens when:
- The unit is moved from a cold spot to a warm spot
 - The heating system has just been turned on
 - The unit is used in very humid room
 - The unit is cooled by an air conditioner

When this unit has condensation inside, it may not function normally. Should this occur, leave the unit for a few hours, then try to operate again.

- 8 Wall or ceiling mounting** — The unit should not be mounted on a wall or ceiling, unless specified in the Operating Instructions.

Electric Power

- 1 Power sources** — Connect this unit only to power sources specified in the Operating Instructions, and as marked on the unit.
- 2 Polarization** — As a safety feature, some units are equipped with polarized AC power plugs which can only be inserted one way into a power outlet. If it is difficult or impossible to insert the AC power plug into an outlet, turn the plug over and try again. If it still does not easily insert into the outlet, please call a qualified service technician to service or replace the outlet. To avoid defeating the safety feature of the polarized plug, do not force it into a power outlet.
- 3 AC power cord**
- When disconnecting the AC power cord, pull it out by the AC power plug. Do not pull the cord itself.
 - Never handle the AC power plug with wet hands, as this could result in fire or shock.
 - Power cords should be routed to avoid being severely bent, pinched, or walked upon. Pay particular attention to the cord from the unit to the power socket.
 - Avoid overloading AC power plugs and extension cords beyond their capacity, as this could result in fire or shock.
- 4 Extension cord** — To help prevent electric shock, do not use a polarized AC power plug with an extension cord, receptacle, or other outlet unless the polarized plug can be completely inserted to prevent exposure of the blades of the plug.
- 5 When not in use** — Unplug the AC power cord from the AC power plug if the unit will not be used for several months or more. When the cord is plugged in, a small amount of current continues to flow to the unit, even when the power is turned off.

Maintenance

Clean the unit only as recommended in the Operating Instructions.

Damage Requiring Service

Have the units serviced by a qualified service technician if:

- The AC power cord or plug has been damaged
 - Foreign objects or liquid have gotten inside the unit
 - The unit has been exposed to rain or water
 - The unit does not seem to operate normally
 - The unit exhibits a marked change in performance
 - The unit has been dropped, or the cabinet has been damaged
- DO NOT ATTEMPT TO SERVICE THE UNIT YOURSELF.**

PRECAUCIONES

- 7 Condensación** — En el objetivo del captor del Compact Disc puede acumularse humedad cuando...
- se lleva el aparato de un lugar frío a otro cálido
 - se enciende la calefacción en una habitación fría
 - se utiliza el aparato en una habitación muy húmeda
 - se enfría el aparato por la acción de un acondicionador de aire
- Puede pasar que el aparato no funcione como es debido cuando se haya formado condensación en su interior. En este caso, déjelo apagado durante varias horas y vuelva a probarlo.
- 8 Instalación en la pared o el cielo raso** — Este aparato no debe colgarse ni de la pared ni del cielo raso, salvo en aquellos casos indicados en el Manual de Instrucciones.

Alimentación eléctrica

- 1 Fuentes de alimentación** — Conecte el aparato solamente a las fuentes de alimentación especificadas en el Manual de Instrucciones y del modo indicado en el mismo aparato.
- 2 Polarización** — Como medida de seguridad, algunos aparatos cuentan con enchufes de corriente polarizados, los cuales pueden enchufarse en el tomacorriente solamente en una dirección. Si cuesta o resulta imposible insertar el enchufe en la toma de corriente, dé vuelta el enchufe y vuelva a probar. Si incluso después de cambiar no se puede enchufar con facilidad, pida a un técnico calificado que repare o cambie la toma de corriente. No inserte el enchufe a la fuerza, para evitar anular la protección de seguridad del enchufe polarizado.
- 3 Cable de corriente**
- Para desconectar el cable de corriente, tire tomando el enchufe en la mano. Nunca tire del cable.
 - Nunca tome el enchufe de corriente con las manos mojadas, ya que corre el riesgo de descargas eléctricas o incendio.
 - Los cables de corriente deben tenderse de manera que no queden doblados y estén mantenerse fuera del paso de las personas para evitar que sean pisados.
 - Evite conectar demasiados aparatos en el mismo enchufe o cable de extensión, ya que corre el riesgo de descargas eléctricas o incendio.
- 4 Cable de extensión** — Para evitar el riesgo de descargas eléctricas, no utilice enchufes de corriente polarizados con cables de extensión, receptáculos u otras tomas de corriente, salvo que el enchufe pueda insertarse por completo y así evitar que queden expuestos los contactos eléctricos.
- 5 Cuando no se utiliza el aparato** — Desenchufe el cable de corriente de la toma eléctrica siempre que no vaya a utilizar el aparato por varios meses. Por más que esté apagado, el aparato siempre consume una pequeña corriente eléctrica cuando el cable está enchufado.

Mantenimiento

Limpie el aparato del modo que se recomienda en el Manual de Instrucciones.

Desperfectos que requieren servicio técnico

- Solicite la reparación de su aparato el servicio técnico autorizado en los siguientes casos:
- Cuando se haya dañado el cable de corriente o el enchufe
 - Cuando hayan penetrado objetos o líquidos en el interior del aparato
 - Cuando se haya expuesto el aparato a agua o lluvia
 - Cuando el aparato no parezca funcionar como es debido
 - Cuando note una diferencia marcada en el rendimiento del aparato
 - Cuando se haya caído el aparato o se haya dañado su exterior
- JAMÁS INTENTE REPARAR EL APARATO POR SU CUENTA.**

PRECAUTIONS

- 7 Condensation** — De la condensation risque de se produire sur la lentille de lecture du CD quand:
- l'appareil est transporté d'un lieu froid dans un lieu chaud.
 - le chauffage vient d'être mis en service.
 - l'appareil se trouve dans une pièce très humide.
 - l'appareil est à proximité d'un climatiseur.
- En cas de condensation d'humidité à l'intérieur de l'appareil, le fonctionnement risque de ne pas s'opérer normalement. Le cas échéant, attendez quelques heures avant d'essayer à nouveau.
- 8 Montage mural ou au plafond** — Ne pas monter cet appareil sur un mur ou un plafond sauf spécification dans le Mode d'emploi.

Alimentation électrique

- 1 Source d'alimentation** — Ne raccorder cet appareil qu'aux seules sources d'alimentation électrique spécifiées dans le Mode d'emploi et marquées sur l'appareil.
- 2 Polarisation** — A titre de sécurité, certains appareils sont équipés de prises électriques ca polarisées qui ne peuvent donc être insérées dans une prise secteur que dans un seul sens. S'il s'avère difficile, voire impossible d'insérer une prise électrique ca dans une prise secteur, retourner la prise et essayer à nouveau. Si l'insertion n'est toujours pas possible, demander l'intervention d'un réparateur qualifié pour réparer ou changer la prise. Forcer une prise électrique en place est contraire à tous les principes de sécurité.
- 3 Câble d'alimentation ca**
- Pour débrancher le câble d'alimentation électrique ca, tirer sur la prise. Ne jamais tirer sur le câble lui-même.
 - Ne jamais manipuler un câble électrique avec des mains humides sous peine de risque d'incendie ou d'électrocution.
 - Disposer les câbles de sorte qu'ils ne soient pas pliés ni coincés par d'autres objets et qu'ils ne gênent pas le passage. Attention en particulier au câble raccordant l'appareil à la prise secteur.
 - Eviter de surcharger les prises et les câbles électriques ca sous peine de risque d'incendie ou d'électrocution.
- 4 Câble rallonge** — Pour éviter tout risque d'électrocution, ne pas utiliser un câble rallonge ou une prise multiple avec une prise électrique polarisée si toutes les fiches de celle-ci ne peuvent pas être entièrement insérées.
- 5 Périodes de non utilisation** — Si l'appareil ne doit pas être utilisé pendant une période de plusieurs mois, débrancher le câble d'alimentation électrique ca de la prise secteur. Quand le câble est raccordé, une faible quantité de courant électrique continue à passer dans l'appareil même si l'interrupteur de marche/arrêt est coupé.

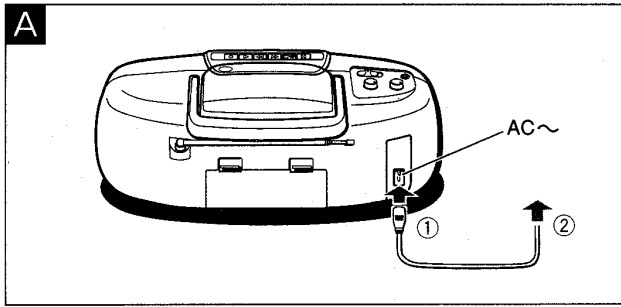
Entretien

Nettoyer l'appareil en procédant uniquement comme indiqué dans le Mode d'emploi.

Dégâts demandant des réparations

- Faire réparer l'appareil par un technicien qualifié si:
- Le câble ou la prise d'alimentation électrique est détérioré.
 - Un objet ou du liquide a pénétré à l'intérieur de l'appareil.
 - L'appareil a été exposé à la pluie ou à l'eau.
 - L'appareil ne fonctionne pas normalement.
 - L'appareil fait montre d'un changement radical de performance.
 - L'appareil est tombé ou le coffret est détérioré.
- NE PAS TENTER DE REPARER L'APPAREIL SOI-MEME.**

POWER SUPPLY



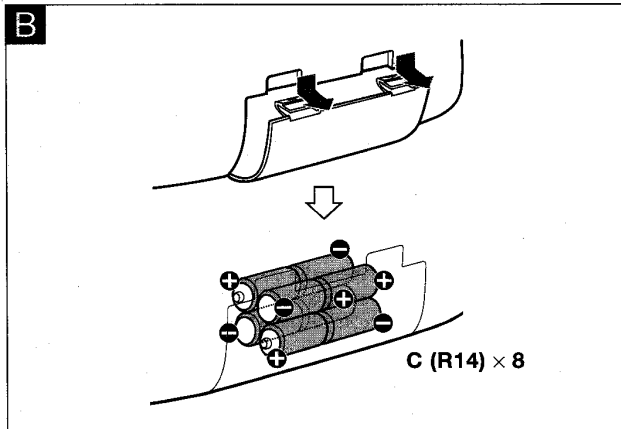
To use on AC house current → **A**

Connect the supplied AC cord.

- ① to the AC inlet of the unit
- ② to a wall outlet

CAUTION

The AC inlet of this set may be connected only with the attached AC power cord or one recommended by AIWA CO., LTD. Use with others may result in the risk of fire or damage of AC inlet.



To use on batteries → **B**

Insert eight size C (R14) batteries with the + and - marks correctly aligned.

Replace batteries when the OPE/BATT indicator becomes dim, the tape speed slows down, volume decreases, or sound is distorted during operation.

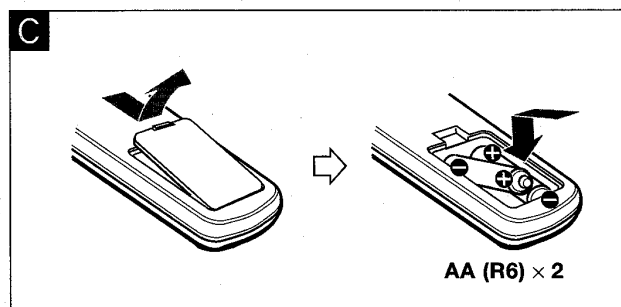
NOTE

- Make sure that the FUNCTION switch is set to POWER \odot STANDBY/TAPE before inserting batteries.
- Before using on batteries, disconnect the AC cord from the AC inlet. Battery power is cut off automatically when the cord is connected.

Notes on the batteries

- Make sure that the + and - marks are correctly aligned.
- Do not mix different types of batteries or old batteries with new ones.
- Never recharge the batteries, apply heat to them or take them apart.
- When not using the batteries, remove them to prevent needless battery wear.

If liquid leaks from the batteries, wipe thoroughly to remove.



REMOTE CONTROL

The remote control can be used for CD and radio operations. Buttons on the remote control and the main unit with identical indications have the same functions.

To insert batteries → **C**

Insert two size AA (R6) batteries before use.

To replace batteries

The maximum operation distance of the remote control should be approximately 5 meters (16 feet). When this distance decreases, replace the batteries with new ones.

Hints for correct operation

- When the unit is not to be used for a long period, remove the batteries to prevent electrolyte leakage.
- Do not expose the light receiving section to direct sunlight or to strong artificial lighting.
- If objects intervene between the light receiving section and the remote control, the latter may not work correctly.
- The light reception range is limited. Point the remote control toward the recorder when using it.

FUENTE DE ALIMENTACIÓN

Alimentación por CA de la red → **A**

Conecte el cable de corriente incluido.

- ① a la entrada de CA del aparato
- ② en cualquier toma de corriente de la red

PRECAUCIÓN

A la entrada de CA del aparato sólo debe conectarse el cable de CA provisto (u otro recomendado por AIWA CO., LTD.). La conexión de otro cable que no sea el especificado puede dañar la toma de CA y ser incluso la causa de incendios.

Alimentación por pilas → **B**

Coloque ocho pilas tamaño C (R14) cuidando de no invertir la polaridad (polos **+** y **-**).

Cambie las pilas siempre que la indicación OPE/BATT pierda intensidad, la cinta pierda velocidad, el volumen sea más bajo que lo normal o el sonido presente distorsión durante el uso normal.

NOTAS

- Asegúrese de que el conmutador FUNCTION esté en la posición POWER **⏻** STANDBY/TAPE antes de poner las pilas.
- Antes de usar el aparato con pilas, desenchufe el cable de CA de la toma de corriente de la pared. Las pilas quedan desconectadas cuando el cable de CA está conectado al aparato.

Notas sobre las pilas

- Coloque las pilas cuidando de no invertir la polaridad (**+** y **-**).
- No mezcle tipos diferentes de pilas ni utilice pilas usadas con nuevas.
- Nunca recargue, ni caliente ni intente desarmar las pilas.
- Cuando no utilice las pilas, sáquelas para evitar que se descarguen innecesariamente.

Si las pilas se sulfatan, límpie las bien.

CONTROL REMOTO

El control remoto puede utilizarse para operar el Compact Disc y la radio.

Los mandos del control remoto y la unidad principal que tienen la misma rotulación función de manera idéntica.

Colocación de las pilas → **C**

Coloque 2 pilas tamaño AA (R6) antes de poner el aparato en funcionamiento.

Cambio de las pilas

La distancia de alcance máxima del control remoto es de unos 5 metros. Cuando note que el control remoto deja de funcionar a esta distancia, cambie las pilas por otras nuevas.

Sugerencias para un funcionamiento adecuado

- Cuando no vaya a utilizar el aparato por períodos de tiempo prolongados, saque las pilas para evitar que se sulfaten.
- No exponga el fotosensor directamente a la luz del sol u otras fuentes de luz artificial de mucha intensidad.
- La operación por control remoto no es posible cuando hay obstáculos entre el fotosensor del aparato y el control remoto.
- El ángulo de cobertura del fotosensor es limitado. Para utilizar el control remoto, apúntelo correctamente en dirección al aparato.

ALIMENTATION ELECTRIQUE

Alimentation par courant alternatif → **A**

Raccorder le cordon d'alimentation électrique fourni.

- ① à la prise AC de l'appareil
- ② à une prise secteur

ATTENTION

Ne raccorder la prise électrique de cet appareil qu'avec le cordon d'alimentation fourni ou qu'avec un cordon conseillé par AIWA CO., LTD. L'utilisation de tout autre type de cordon peut présenter un risque d'incendie ou de détérioration de la prise.

Alimentation par des piles → **B**

Insérer huit piles de taille C (R14) en respectant la polarité **+** et **-**.

Changer les piles quand le témoin OPE/BATT faiblit, la vitesse de lecture d'une cassette ralentit, le volume diminue ou le son est distordu pendant la marche.

REMARQUES

- Vérifier que la commande FUNCTION est bien en position POWER **⏻** STANDBY/TAPE avant d'insérer les piles.
- Avant d'utiliser l'appareil avec des piles, débrancher le cordon d'alimentation électrique de sa prise secteur. L'alimentation par les piles est automatiquement coupée quand le cordon est branché.

Remarques sur les piles

- S'assurer que les repères **+** et **-** sont correctement alignés.
 - Ne pas mélanger des types de piles différents ou une pile usagée avec une neuve.
 - Ne jamais recharger, chauffer ou démonter les piles.
 - Lorsque les piles ne doivent pas être utilisées, les enlever de l'appareil pour éviter toute usure inutile.
- Si du liquide fuit des piles, enlever les piles et bien essuyer le liquide dans l'appareil.

TELECOMMANDE

La télécommande permet de commander le lecteur de CD et la radio. Les touches de la télécommande et de l'appareil portant la même indication ont la même fonction.

Insertion des piles → **C**

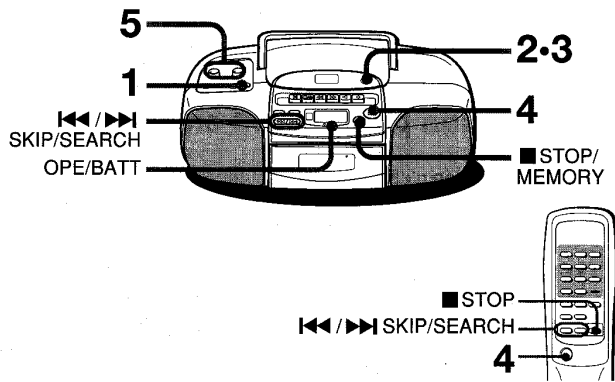
Insérer deux piles taille AA (R6) avant d'utiliser la télécommande.

Changement des piles

La distance maximum d'utilisation de la télécommande est d'environ 5 mètres. Changer les piles quand cette distance diminue.

Conseils d'emploi

- Si l'appareil n'est pas utilisé pendant une assez longue période de temps, enlever les piles pour éviter les fuites d'électrolyte.
- Ne pas exposer la partie réceptrice de la lumière aux rayons directs du soleil ou à un éclairage artificiel puissant.
- La télécommande risque de ne pas fonctionner correctement si des objets se trouvent entre cette télécommande et la partie réceptrice de la lumière.
- L'angle de réception du rayon lumineux est limité. Orienter la télécommande en direction de l'appareil pour l'utiliser.



LISTENING TO A COMPACT DISC

1 Set the **FUNCTION** switch to CD.

The OPE/BATT indicator lights.

2 Press **OPEN** to open the disc compartment.

3 Place a disc in the center with the label side up and close the disc compartment.

You can also place a smaller 3-inch (8 cm) disc.

DISPLAY

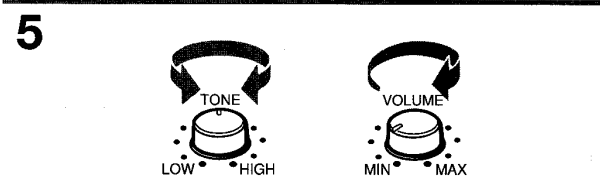
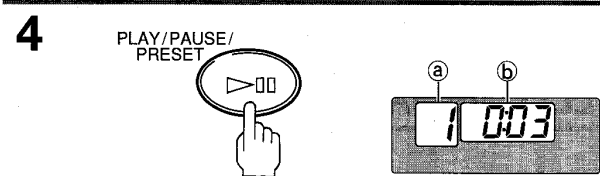
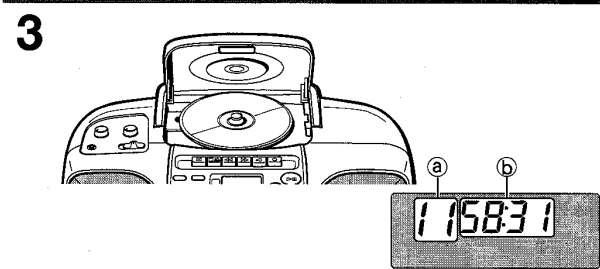
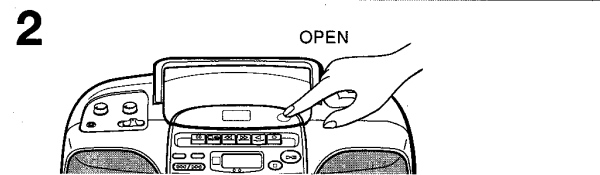
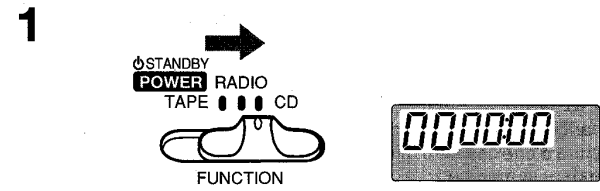
- Ⓐ Total number of tracks on the disc
- Ⓑ Total playing time

4 Press the **▶||** **PLAY/PAUSE/PRESET** button to start CD play.

DISPLAY

- Ⓐ Track number
- Ⓑ Elapsed playing time

5 Adjust the volume and tone.



Basic operation

Press the following buttons.

To stop	■ STOP/MEMORY button
To pause	▶ PLAY/PAUSE/PRESET button
To resume play, press the button again.	

After listening

Set the **FUNCTION** switch to **POWER** ⏻ **STANDBY/TAPE**.

NOTE

- Press the ■ STOP/MEMORY button to stop play before opening the disc compartment.
- Do not place more than one disc in the disc compartment at the same time.
- If the video image of a nearby television is distorted or noise is heard from a radio during CD play, move the unit further away from the affected television or radio.

To search for the start of a track ➔ **A**

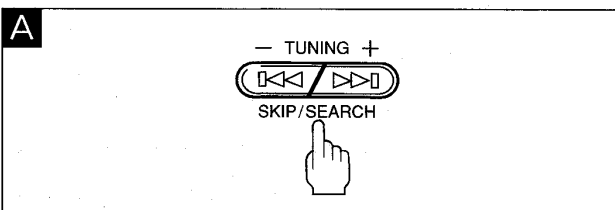
To restart the track in play, press the **◀◀** SKIP/SEARCH button. Each press of the button skips back one more track.

To skip to the next track, press the **▶▶** SKIP/SEARCH button. Each press of the button skips forward one more track.

To locate a desired passage ➔ **A**

To search backward on the disc, hold down the **◀◀** SKIP/SEARCH button until the start of the desired passage, then release.

To search forward on the disc, hold down the **▶▶** SKIP/SEARCH button until the start of the desired passage, then release.



REPRODUCCIÓN DE CDs

1 Ponga el conmutador FUNCTION en la posición CD.

Se ilumina el indicador OPE/BATT.

2 Pulse OPEN para abrir el compartimiento del CD.

3 Coloque un disco en el centro de la bandeja con la cara impresa hacia arriba y cierre el compartimiento.

También se puede poner un disco más pequeño de 8 cm.

PANTALLA

- Ⓐ Número total de pistas en el CD
- Ⓑ Tiempo de reproducción total

4 Pulse el botón ►|| PLAY/PAUSE/PRESET para dar comienzo a la reproducción del CD.

PANTALLA

- Ⓐ Número de pista
- Ⓑ Tiempo de reproducción transcurrido

5 Ajuste el volumen y el tono.

Operaciones básicas

Pulse los siguientes botones.

Parada	Botón ■ STOP/MEMORY
Pausa	Botón ► PLAY/PAUSE/PRESET Para reanudar, pulse este botón otra vez.

Después de la reproducción

Ponga el conmutador FUNCTION en la posición POWER ⏻ STANDBY/TAPE.

NOTAS

- Pulse el botón ■ STOP/MEMORY para detener la reproducción antes de abrir el compartimiento del disco.
- No ponga más de un disco a la vez en el compartimiento para el disco.
- La reproducción de CDs puede causar interferencias en la imagen de aparatos de televisión y en el sonido de radios puestos cerca de la unidad. En este caso, aleje la unidad en la medida necesaria.

Búsqueda del comienzo de una pista → **A**

Para volver al comienzo de la pista que se está reproduciendo, pulse el botón ◀◀ SKIP/SEARCH. Cada pulsación de este botón hace que se retroceda una pista.

Para saltar al comienzo de la pista siguiente, pulse el botón ▶▶ SKIP/SEARCH. Cada pulsación de este botón hace que se avance una pista.

Localización de la parte deseada del CD

→ **A**

Para buscar hacia atrás, pulse el botón ◀◀ SKIP/SEARCH y suéltelo en cuanto localice el comienzo del fragmento del disco que busca.

Para buscar hacia adelante, pulse el botón ▶▶ SKIP/SEARCH y suéltelo en cuanto localice la parte del disco que busca.

ECOUTE D'UN CD

1 Régler la commande FUNCTION sur CD.

Le témoin OPE/BATT s'allume.

2 Appuyer sur OPEN pour ouvrir le compartiment à disque.

3 Placer un disque au centre du plateau, étiquette en haut, et refermer le compartiment.

Il est également possible de lire des mini-disques de 8 cm.

AFFICHAGE

- Ⓐ Nombre total de plages sur le disque
- Ⓑ Temps d'enregistrement total

4 Appuyer sur la touche ►|| PLAY/PAUSE/PRESET pour commencer la lecture du CD.

AFFICHAGE

- Ⓐ Numéro de plage
- Ⓑ Temps de lecture écoulé

5 Régler le volume et la tonalité.

Commandes élémentaires

Appuyer sur les touches suivantes.

Mise à l'arrêt	Touche ■ STOP/MEMORY
Mise sur pause	Touche ► PLAY/PAUSE/PRESET Appuyer à nouveau pour reprendre la lecture.

Après usage

Régler la commande FUNCTION sur POWER ⏻ STANDBY/TAPE.

REMARQUES

- Appuyer sur la touche ■ STOP/MEMORY pour mettre à l'arrêt avant d'ouvrir le compartiment à disques.
- N'insérer qu'un seul disque à la fois dans le compartiment à disque.
- Si pendant la lecture d'un CD, l'image d'un téléviseur se trouvant à proximité est distordue ou si le son émis par une radio est parasité, éloigner le lecteur du téléviseur ou de la radio affecté.

Recherche du début d'une plage → **A**

Pour reprendre au début de la plage en cours de lecture, appuyer sur la touche ◀◀ SKIP/SEARCH. Chaque pression du doigt sur cette touche renvoie à la plage précédente.

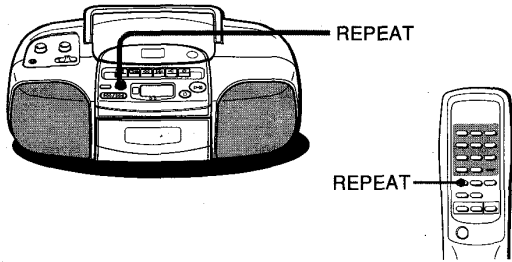
Pour passer directement à la plage suivante, appuyer sur la touche ▶▶ SKIP/SEARCH. Chaque pression du doigt sur cette touche renvoie à la plage suivante.

Repérage d'un passage donné → **A**

Pour effectuer une recherche en arrière sur le disque, laisser le doigt sur la touche ◀◀ SKIP/SEARCH jusqu'au début du passage cherché et libérer la touche.

Pour effectuer une recherche en avant sur le disque, laisser le doigt sur la touche ▶▶ SKIP/SEARCH jusqu'au début du passage cherché et libérer la touche.

LISTENING TO A COMPACT DISC



Repeat play → A

Press the REPEAT button repeatedly to select the desired play mode.

1 track repeat play (**1** is displayed)

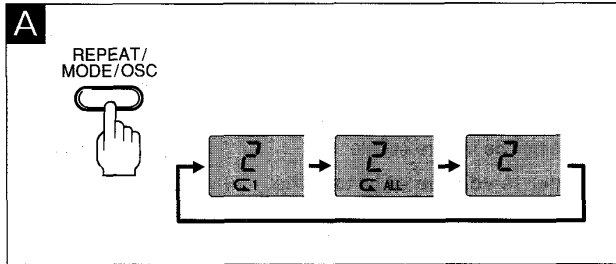
When the track finishes play, it is played again from the start.

All track repeat play (**ALL** is displayed)

When the last track on the disc finishes play, the entire disc is played again from the first track.

No repeat play (**REPEAT** goes out)

The repeat play is canceled.



To select a track directly → B

Press the numbered buttons of the remote control.

Example

To select the 4th track, press 4. → ①

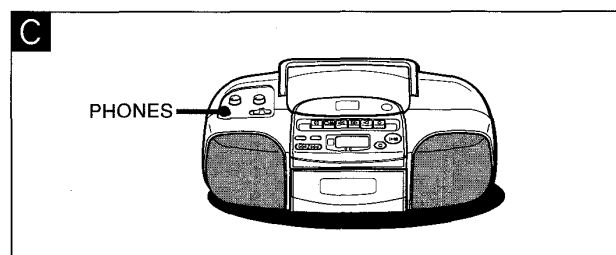
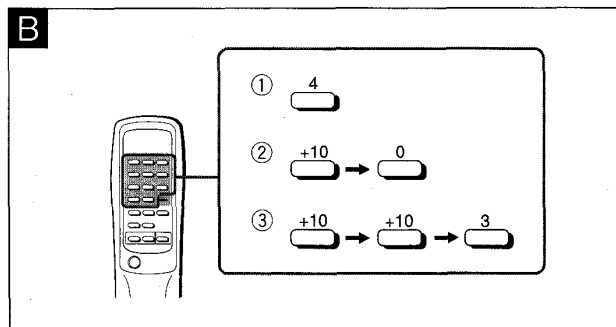
To select the 10th track, press +10 and 0. → ②

To select the 23rd track, press +10, +10 and 3. → ③

CD play starts from the beginning of the selected track and continues to the last track.

NOTE

You cannot select a track directly during programmed play.



To listen with the headphones → C

Connect the commercially available stereo headphones equipped with the stereo mini-plug to the PHONES jack. When the headphones are connected, sound from the speaker cannot be heard.

Repetición de reproducción → A

Pulse el botón REPEAT en secuencia para seleccionar la modalidad de reproducción deseada.

- **Repetición de 1 pista (la indicación **1** se ilumina)**
Cuando la pista se termina, se reproduce nuevamente desde el principio.
- ↓
- Repetición de todas las pistas (la indicación **ALL** se ilumina)**
Cuando se termina la última pista, se reproduce nuevamente el disco entero empezando por la primera pista.
- ↓
- Reproducción sin repetición (indicación **1** apagada)**
Se cancela la repetición de reproducción.

Selección directa de pistas → B

La selección se realiza pulsando los botones numéricos del control remoto.

Ejemplo

Para seleccionar la pista número 4, pulse el botón 4. → ①

Para seleccionar la pista número 10, pulse los botones +10 y 0. → ②

Para seleccionar la pista número 23, pulse los botones +10, +10 y 3. → ③

La reproducción empieza a partir de la pista seleccionada y continúa hasta la última pista del CD.

NOTA

No se pueden seleccionar pistas directamente durante la reproducción programada.

Para escuchar con audífonos/auriculares → C

Conecte audífonos/auriculares estéreo con miniclavija estéreo a la toma PHONES. Cuando hay conectados audífonos/auriculares a esta toma, el sonido de los altavoces se interrumpe.

Répétition de la lecture → A

Appuyer sur le bouton REPEAT pour passer dans le mode de lecture souhaité.

- **Lecture répétée de la même plage (**1** s'affiche)**
La lecture reprend au début de la plage après lecture de celle-ci.
- ↓
- Lecture répétée de toutes les plages (**ALL** s'affiche)**
La lecture reprend au début du disque après lecture de la dernière plage de celui-ci.
- ↓
- Lecture sans répétition (le témoin **1** est éteint)**
La fonction répétition n'est plus active.

Sélection directe d'une plage → B

Appuyer sur une touche numérique de la télécommande.

Exemple

Pour choisir la 4ème plage, appuyer sur 4. → ①

Pour choisir la 10ème plage, appuyer sur +10 et 0. → ②

Pour choisir la 23ème plage, appuyer sur +10, +10 et 3. → ③

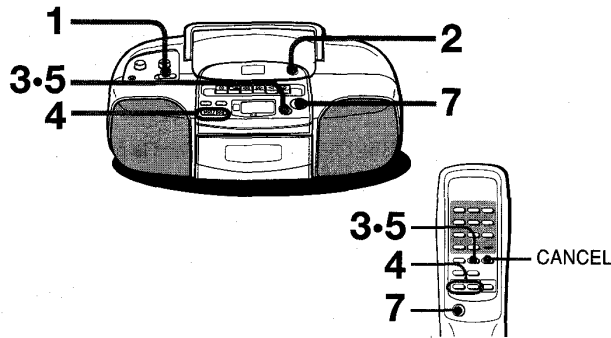
La lecture du CD commence à la plage choisie et se poursuit par les plages qui suivent.

REMARQUE

En lecture programmée il est possible de choisir directement une plage du disque.

Ecoute avec un casque → C

Raccorder un casque stéréo normal pourvu d'une mini-fiche stéréo au jack PHONES. Les haut-parleurs sont mis hors circuit par le casque.



PROGRAMMED PLAY OF A DISC

You can choose up to 20 tracks in any desired order for programmed play.

1 Set the FUNCTION switch to CD.

The OPE/BATT indicator lights.

2 Place a disc in the center with the label side up.

3 Press the ■ STOP/MEMORY button.

"M" flashes in the display.

4 Press the ◀◀/▶▶ SKIP/SEARCH button to select the track number.

DISPLAY

Ⓐ Selected track number

5 Press the ■ STOP/MEMORY button when the desired track number is displayed.

6 Repeat steps 4 and 5 to program more tracks.

7 Press the ▶▶ PLAY/PAUSE/PRESET button to start the programmed play.

DISPLAY

Ⓐ Track number

After listening

Set the FUNCTION switch to POWER ⏻ STANDBY/TAPE.

To check the program

Press the ▶▶ SKIP/SEARCH button during stop mode. The track numbers are displayed in programmed order.

To clear the program

Press the ■ STOP/MEMORY button during stop mode so that "M" disappears from the display. Opening the disc compartment also erases the contents of program memory.

When operating with the remote control, press the CANCEL button during stop mode.

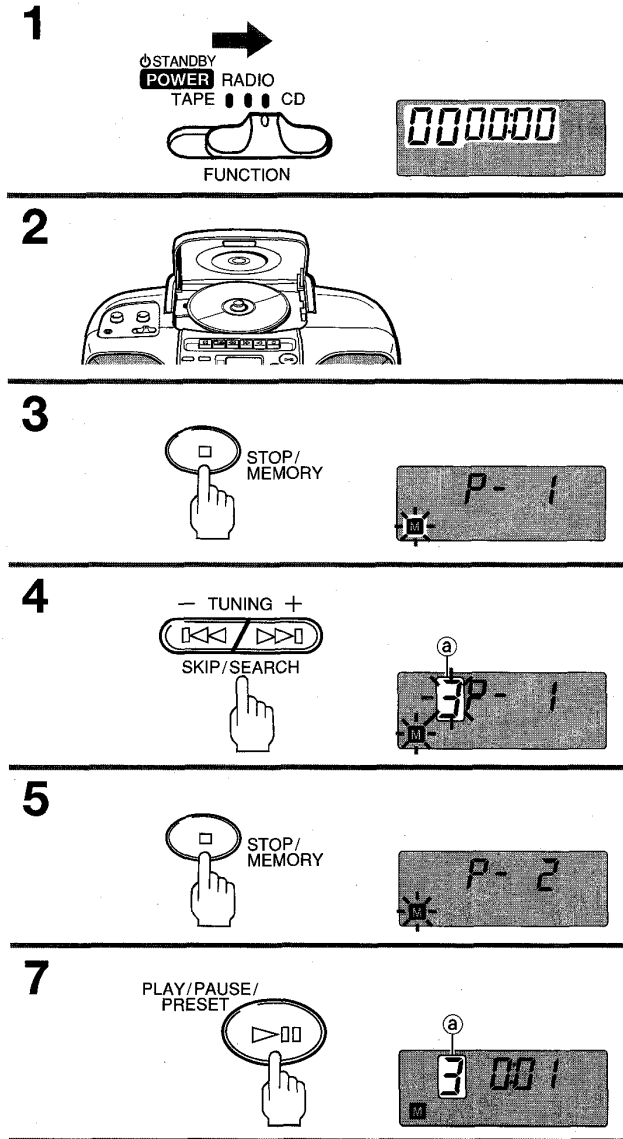
To select a track directly in step 4

Use the remote control.

Select the desired number by pressing the numbered button.

To change the programmed tracks

Clear the program and repeat all the steps again.



REPRODUCCIÓN PROGRAMADA DE CD

Se pueden seleccionar hasta 20 pistas para reproducirlas en el orden deseado.

- 1 **Ponga el conmutador FUNCTION en la posición CD.**
Se ilumina el indicador OPE/BATT.
- 2 **Coloque un disco en el centro de la bandeja con la cara impresa hacia arriba.**
- 3 **Pulse el botón ■ STOP/MEMORY.**
Parpadea "M" en la pantalla de indicación.
- 4 **Pulse el botón SKIP/SEARCH que corresponda (◀◀ ó ▶▶) para seleccionar la pista que desea programar.**

PANTALLA

ⓐ Número de pista seleccionado

- 5 **Pulse el botón ■ STOP/MEMORY una vez que se haya visualizado el número de la pista que ha de programarse.**
- 6 **Para programar más pistas, repita los pasos 4 y 5.**
- 7 **Para empezar a reproducir las pistas programadas, pulse el botón ▶▶ II PLAY/PAUSE/PRESET.**

PANTALLA

ⓐ Número de pista

Después de la reproducción

Ponga el conmutador FUNCTION en la posición POWER ⏻ STANDBY/TAPE.

Comprobación de las pistas programadas

Oprima el botón ▶▶ SKIP/SEARCH durante la modalidad de parada. Se visualizan los números de las pistas en el orden en que se han programado.

Borrado del programa

Pulse el botón ■ STOP/MEMORY durante el modo de parada, de modo tal que la indicación "M" desaparezca de la pantalla. El contenido de la memoria de programación se borra también al abrirse el compartimiento del disco.

Para efectuar la operación desde el control remoto, pulse el botón CANCEL durante el modo de parada.

Selección directa de la pista en el paso 4

Utilice el control remoto.

Seleccione el número de pista deseada pulsando el botón numerado.

Para cambiar la pista programada

Borrar el programa y repetir todos los procesos.

LECTURE PROGRAMMÉE D'UN DISQUE

Il est possible de programmer jusqu'à 20 titres dans un ordre quelconque pour une lecture programmée.

- 1 **Régler la commande FUNCTION sur CD.**
Le témoin OPE/BATT s'allume.
- 2 **Placer un disque au centre du plateau, étiquette en haut.**
- 3 **Appuyer sur la touche ■ STOP/MEMORY.**
Le message "M" entre en clignotement sur l'écran.
- 4 **Appuyer sur la touche ◀◀ / ▶▶ SKIP/SEARCH pour choisir le numéro de la plage désirée.**

AFFICHAGE

ⓐ Numéro de plage choisi

- 5 **Appuyer sur la touche ■ STOP/MEMORY quand le numéro de la plage désirée est affiché.**
- 6 **Recommencer les opérations 4 et 5 pour programmer éventuellement d'autres titres.**
- 7 **Appuyer sur la touche ▶▶ II PLAY/PAUSE/PRESET pour commencer la lecture programmée.**

AFFICHAGE

ⓐ Numéro de plage

Après usage

Mettre la commande FUNCTION sur POWER ⏻ STANDBY/TAPE.

Vérification du programme

Appuyer sur la touche ▶▶ SKIP/SEARCH en mode arrêt. Les numéros des plages apparaissent dans l'ordre de leur programmation.

Annulation d'un programme

Appuyer sur la touche ■ STOP/MEMORY en mode arrêt pour afficher le message "M" sur l'écran. L'ouverture du compartiment à disque entraîne également le vidage de la mémoire. Pour procéder à l'aide de la télécommande, appuyer sur la touche CANCEL en mode arrêt.

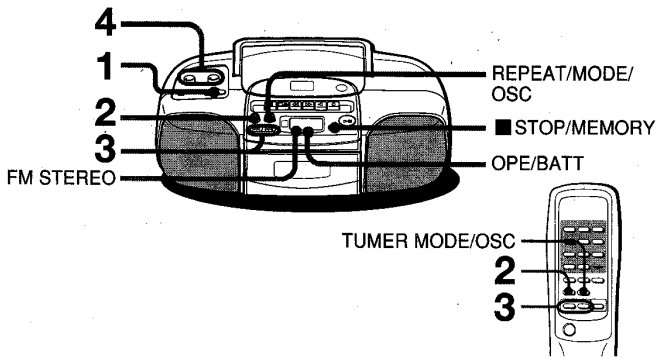
Choix direct d'une plage en 4

Procéder à l'aide de la télécommande.

Choisir le numéro désiré en appuyant sur les touches numériques.

Modification d'un programme

Effacer le programme préparé et recommencer.



LISTENING TO THE RADIO

1 Set the FUNCTION switch to RADIO.

The OPE/BATT indicator lights.

2 Press the BAND button repeatedly to select a band.

3 Press the +/- TUNING button to select a station.

4 Adjust the volume and tone.

After listening

Set the FUNCTION switch to POWER \odot STANDBY/TAPE.

For quick tuning

Keep either +/- TUNING button pressed for 1-2 seconds.

When a station is tuned in to, the search stops. However, it does not stop if the broadcast signal is weak.

For better reception \rightarrow A

AM

Turn the unit to find the position which gives the best reception.

FM

Extend the FM antenna and place it in the position that sounds best.

When an FM stereo broadcast is received

The FM STEREO indicator lights up.

When the FM stereo broadcast contains noise

Press the REPEAT/MODE/OSC button. Noise is reduced, although reception is monaural.

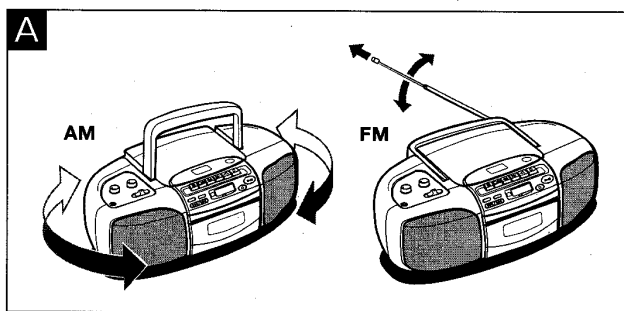
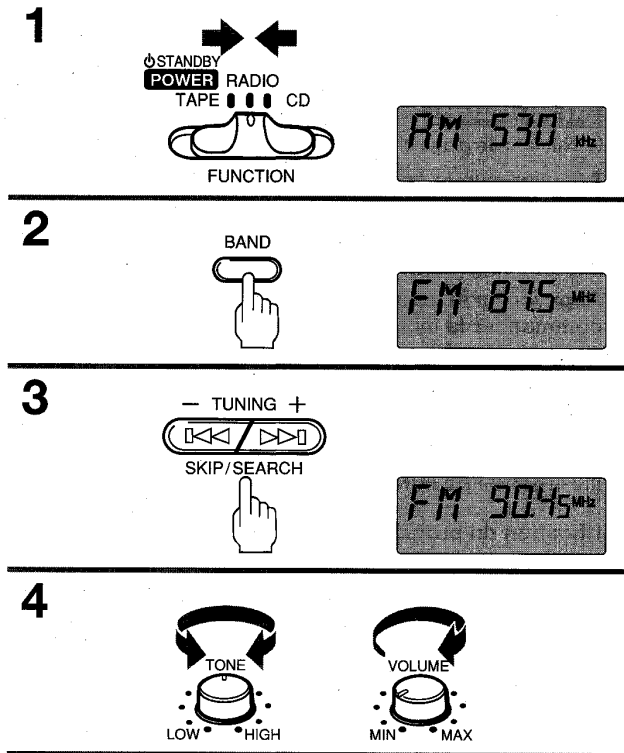
To restore stereo reception, press the button again.

When operating with the remote control, press the TUNER MODE/OSC button.

To change the AM tuning step

The AM tuning step is factory-set to 10 kHz. If this unit is used in area where the frequency allocation system is 9 kHz, press the BAND button while pressing the ■ STOP/MEMORY button.

Operate during AM reception. When the AM tuning step is changed, the preset stations are cleared.



RECEPCIÓN DE RADIO

- 1 Ponga el conmutador FUNCTION en la posición RADIO.**
Se ilumina el indicador OPE/BATT/DIR.
- 2 Seleccione la banda deseada pulsando el botón BAND las veces que haga falta.**
- 3 Sintonice la emisora usando los botones +/— TUNING.**
- 4 Ajuste el volumen y el tono.**

Quando termine de escuchar

Ponga el conmutador FUNCTION en la posición POWER \odot STANDBY/TAPE.

Sintonización rápida

Mantenga presionado el botón TUNING (+/—) que corresponda por 1–2 segundos.

La búsqueda se detiene al detectarse una emisora. Sin embargo, la búsqueda no se detiene en emisoras cuya señal es muy débil.

Para una mejor recepción \rightarrow **A**

AM

Oriente el aparato en la dirección donde mejor se escuche la emisión.

FM

Extienda la antena de FM y oriéntela en la dirección donde mejor se escuche la emisión.

Quando se recibe una emisión de FM estéreo

Se ilumina el indicador FM STEREO.

Quando hay ruido durante la recepción de FM estéreo

Pulse el botón REPEAT/MODE/OSC. El ruido se reduce, pero el sonido se vuelve monoaural.

Para restaurar el sonido estéreo, pulse nuevamente el mismo botón. Para efectuar la operación desde el control remoto, pulse el botón TUNER MODE/OSC.

Cambio del incremento de sintonía de AM

El incremento de sintonía viene ajustado de fábrica en 10 kHz. Cuando vaya a utilizar el aparato en una región donde el incremento de frecuencias de sintonización es de 9 kHz, pulse el botón BAND al mismo tiempo que mantiene presionado el botón \blacksquare STOP/MEMORY. Efectúe esta operación durante la recepción de AM. Las emisoras preajustadas se cancelan cuando se cambia el incremento de sintonización de AM.

ECOUTE DE LA RADIO

- 1 Régler la commande FUNCTION sur RADIO.**
Le témoin OPE/BATT/DIR s'allume.
- 2 Appuyer sur la touche BAND pour choisir la bande de fréquence désirée.**
- 3 Appuyer sur la touche +/— TUNING pour choisir une station.**
- 4 Régler le volume et la tonalité.**

Après usage

Mettre la commande FUNCTION sur POWER \odot STANDBY/TAPE.

Réglage rapide

Laisser le doigt sur la touche +/— TUNING pendant 1 ou 2 secondes. La recherche s'interrompt à la première station trouvée sauf si le signal reçu est trop faible.

Pour une meilleure réception \rightarrow **A**

AM

Orienter l'appareil dans la position assurant la meilleure réception.

FM

Déployer l'antenne FM et l'orienter dans la direction assurant la meilleure réception.

Réception d'une émission en FM stéréo

Le témoin FM STEREO s'allume.

Parasites en réception FM stéréo

Appuyer sur la touche REPEAT/MODE/OSC. Les parasites seront réduits mais la réception s'effectuera en monophonie.

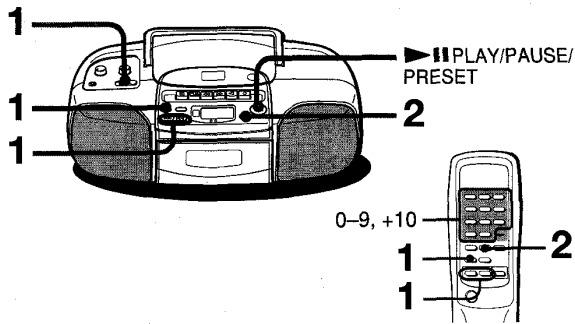
Pour revenir en réception stéréophonique, appuyer sur cette même touche à nouveau.

Pour procéder depuis la télécommande, appuyer sur la touche TUNER MODE/OSC.

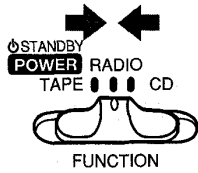
Modification du mode d'accord AM

L'accord des stations AM est réglé en usine sur 10 kHz. Si cet appareil est utilisé dans des régions où le système d'allocation des fréquences est 9 kHz, appuyer simultanément sur les touches BAND et \blacksquare STOP/MEMORY.

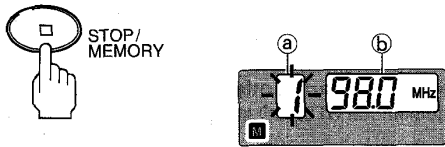
Procéder en réception AM. Quand le mode d'accord des fréquences AM a été modifié, toutes les stations pré-réglées sont annulées.



1



2



PRESETTING STATIONS

You can preset up to 15 stations in each band.

- 1 Select a station. (See page 14.)
- 2 Keep the ■ STOP/MEMORY button pressed until "M" is displayed to store the station.

A station is assigned to a preset number, beginning from 1 in consecutive order for each band.

DISPLAY

- Ⓐ Preset number
- Ⓑ Frequency

- 3 Repeat steps 1 and 2.

The next station will not be stored if a total of 15 preset stations have already been stored for a band.

To listen to preset stations

- 1 Press the BAND button to select a band.
- 2 Press the ▶|| PLAY/PAUSE/PRESET button repeatedly to select a preset number.
When operating with the remote control, press the numbered buttons.
Refer to "To select a track directly" on page 10 for using the numbered buttons.

To clear a preset station

Select the preset number of the station to be cleared. Then, press the ■ STOP/MEMORY button while pressing the ▶|| PLAY/PAUSE/PRESET button.

The preset numbers of all other stations in the band with higher numbers are also decreased by one.

PREAJUSTE DE EMISORAS

Se pueden preajustar hasta 15 emisoras en cada banda.

- 1 **Sintonice una emisora (ver la página 15).**
- 2 **Mantenga presionado el botón ■ STOP/MEMORY hasta que se visualice la indicación "M" para almacenar la emisora.**

Cada emisora se asigna a un número de preajuste, empezando desde 1 en orden consecutivo para cada banda.

PANTALLA

- a) Número de preajuste
- b) Frecuencia

- 3 **Repita los pasos 1 y 2.**

La siguiente emisora no se almacena si ya se han almacenado un total de 15 emisoras para una banda.

Recepción de emisoras preajustadas

- 1 Pulse el botón BAND para seleccionar una banda.
- 2 Seleccione el número de preajuste deseado pulsando el botón ►|| PLAY/PAUSE/PRESET las veces que haga falta.
Para efectuar esta operación desde el control remoto, pulse los botones numerados.
Vea "Selección directa de pistas" en página 11 por usar los botones numerados.

Borrado de emisoras preajustadas

Seleccione el número preajustado de la emisora que desea borrar. Luego pulse el botón ■ STOP/MEMORY al mismo tiempo que mantiene presionado el botón ►|| PLAY/PAUSE/PRESET. El número preajustado de todas las demás emisoras de la banda que tengan un número más alto decrece en uno.

PREREGLAJE DES STATIONS

Il est possible de préréglé jusqu'à 15 stations dans chaque bande de fréquence.

- 1 **Choisir une station. (Voir page 15.)**
- 2 **Appuyer sur la touche ■ STOP/MEMORY jusqu'à affichage du message "M" pour entrer la station en mémoire.**

Une station est assignée à un numéro de préréglage commençant à 1 et se poursuit dans l'ordre croissant pour chaque bande.

AFFICHAGE

- a) Numéro de préréglage
- b) Fréquence

- 3 **Recommencer les opérations 1 et 2.**

La station suivante n'est pas entrée en mémoire si un total de 15 stations a déjà été préprogrammé pour une bande donnée.

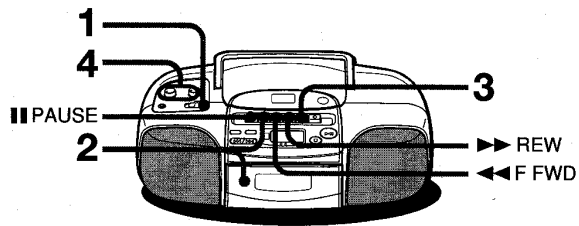
Ecoute des stations préréglée

- 1 Appuyer sur la touche BAND pour choisir une bande.
- 2 Appuyer à plusieurs reprises sur la touche ►|| PLAY/PAUSE/PRESET pour choisir un numéro de préréglage.
Avec la télécommande, appuyer sur les touches numériques.
Voir en "Sélection directe d'une plage" en page 11 pour l'utilisation des touches numériques.

Annulation du préréglage d'une station

Choisir le numéro de préréglage de la station à supprimer. Appuyer ensuite simultanément sur les touches ■ STOP/MEMORY et ►|| PLAY/PAUSE/PRESET.

Le numéro de toutes les autres stations suivant le numéro de la station qui vient d'être supprimée diminue d'une unité.



PLAYING BACK A TAPE

The unit plays back the side facing the cassette holder.

1 Set the FUNCTION switch to POWER \odot STANDBY/TAPE.

2 Insert a cassette.

- ① Press the $\blacksquare/\blacktriangle$ STOP/EJECT button to open the cassette holder.
- ② Insert a cassette.
- ③ Press the cassette holder lightly to close it.

3 Press the \blacktriangleleft PLAY button to start playback.

The OPE/BATT indicator lights.

4 Adjust the volume and tone.

Basic operation

Press the following buttons.

To stop	$\blacksquare/\blacktriangle$ STOP/EJECT button
To fast forward	\blacktriangleleft F FWD button
To rewind	\blacktriangleright REW button
To pause	\parallel PAUSE button
	Press again to resume playback.

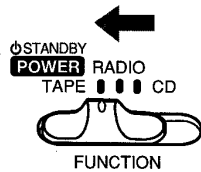
Usable tapes

Use type I (normal) tapes. This unit cannot take full advantage of type II (high/CrO₂) or type IV (metal) tapes.

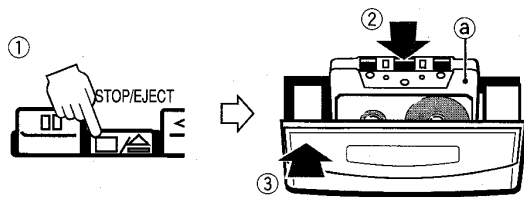
When the end of the tape is reached

The tape stops and the buttons are released.

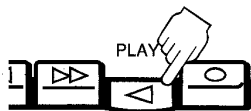
1



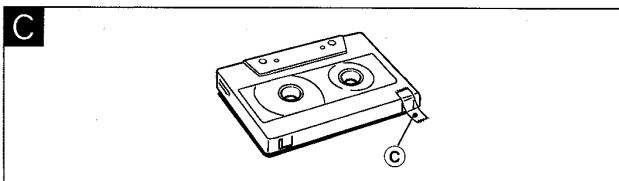
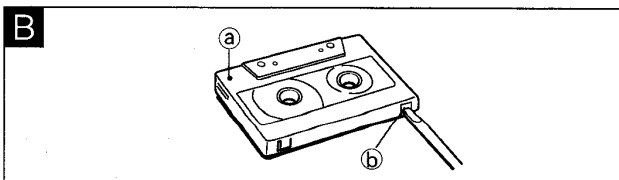
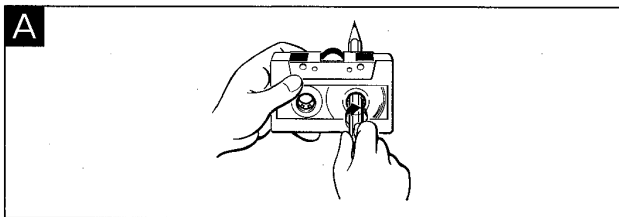
2



3



4



Cassette tapes

Tape slack \rightarrow A

Take up any slack in the tape with a pencil or similar tool before use. Slack tape may break or jam in the mechanism.

120-minute or longer tapes

These are extremely thin and easily deformed or damaged. They are not recommended.

To prevent accidental erasure \rightarrow B

Break off the plastic tabs on the cassette tape after recording, with a screwdriver or other pointed tool.

- ① Side A
- ② Tab for side A

To record on a cassette without the tabs \rightarrow C

Cover the tab openings with cellophane tape.

- ③ Cellophane tape

REPRODUCCIÓN DE CINTAS

Puede reproducir solamente la cara del cassette que está del lado de la tapa del compartimiento.

1 Ponga el conmutador FUNCTION en la posición POWER \odot STANDBY/TAPE.

2 Inserte el cassette.

- 1 Abra el compartimiento para cassette pulsando el botón ■/▲ STOP/EJECT.
- 2 Inserte el cassette.
 - a Cara que ha de reproducirse
- 3 Cierre el compartimiento de la cassette empujándolo suavemente.

3 Dé comienzo a la reproducción pulsando el botón ◀ PLAY.

Se ilumina el indicador OPE/BATT.

4 Ajuste el volumen y el tono.

Operaciones básicas

Pulse los siguientes botones.

Parada	Botón ■/▲ STOP/EJECT
Avance rápido	Botón ◀◀ F FWD
Rebobinado	Botón ▶▶ REW
Pausa	Botón PAUSE Pulse nuevamente para reanudar el avance de la cinta.

Cintas que pueden usarse

Use cintas tipo I (normales). Este aparato no aprovecha las características de las cintas tipo II (de alta sensibilidad/CrO₂) y tipo IV (de metal).

Cuando se llega al final de la cinta

La cinta se detiene y se liberan los botones.

Cintas de cassette

Tensión de la cinta → A

Tense la cinta usando un lapicero u otro objeto similar antes de usarla. Si la cinta no está tensa puede romperse o atascarse en el mecanismo.

Cintas de 120 minutos o más largas

Estas cintas son muy finas y pueden deformarse o dañarse con suma facilidad. No las recomendamos.

Prevención contra borrado accidental → B

Rompa las lengüetas de plástico del cassette después de grabar. Use un destornillador pequeño u otro objeto puntiagudo.

- a Cara A
- b Lengüeta de la cara A

Grabación en un cassette al que se le ha quitado la lengüeta → C

Cubra el agujero dejado por la lengüeta rota con un trozo de cinta adhesiva.

- c Cinta adhesiva

ECOUTE D'UNE CASSETTE

L'appareil lit la face regardant le porte-cassette.

1 Régler la commande FUNCTION sur POWER \odot STANDBY/TAPE.

2 Insérer une cassette.

- 1 Appuyer sur la touche ■/▲ STOP/EJECT pour ouvrir le compartiment à cassette.
- 2 Insérer une cassette.
 - a face à lire
- 3 Pousser légèrement sur le compartiment à cassette pour le refermer.

3 Appuyer sur la touche ◀ PLAY pour commencer la lecture.

Le témoin OPE/BATT s'allume.

4 Régler le volume et la tonalité.

Commandes élémentaires

Appuyer sur les touches suivantes.

Arrêt	Touche ■/▲ STOP/EJECT
Avance rapide	Touche ◀◀ F FWD
Rebobinage	Touche ▶▶ REW
Pause	Touche PAUSE Pour reprendre, appuyer à nouveau.

Cassettes conseillées

Utiliser des cassettes de type I (normal). Cet appareil n'est pas conçu pour tirer avantage des cassettes de type II (High/CrO₂) ou de type IV (métallique).

En fin de bande

La bande s'arrête et les touches de commande sont libérées.

Cassettes

Tension de la bande → A

Bien tendre le ruban magnétique en procédant à l'aide d'un crayon ou autre. Une bande détendue risque de se briser ou de bourrer dans le mécanisme.

Bandes de 120 minutes ou plus

Ces bandes sont très fines et se déforment ou se détériorent facilement. Leur emploi n'est pas conseillé.

Pour éviter un effacement accidentel → B

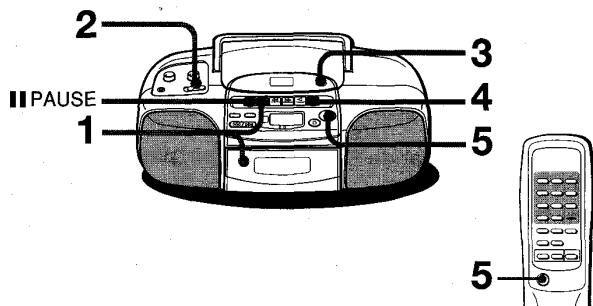
Après avoir effectué l'enregistrement, briser la languette en plastique de la cassette en procédant à l'aide de la pointe d'un tournevis ou autre.

- a Face A
- b Languette de protection de la face A

Réutilisation → C

Recouvrir l'emplacement de la languette à l'aide de bande de cellophane.

- c Bande de cellophane



RECORDING FROM A COMPACT DISC

Recording is done on the side facing the cassette holder. Use type I (normal) tapes.

1 Insert a cassette.

Ⓐ The side to be recorded on

2 Set the FUNCTION switch to CD.

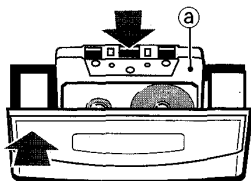
3 Place a disc with the label facing up.

4 Press the ● REC button to start recording.

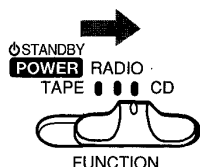
The ◀ PLAY button is pressed automatically.

5 Press the ▶|| PLAY/PAUSE/PRESET button to start CD play.

1



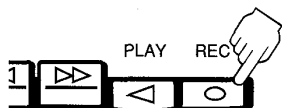
2



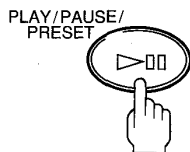
3



4



5



Basic operation

Press the following buttons.

To stop	■/▲ STOP/EJECT button of the deck
	■ STOP/MEMORY button of the CD player
To pause	PAUSE button
	Press again to resume recording.

After recording

Set the FUNCTION switch to POWER ◊ STANDBY/TAPE.

To record programmed tracks

- 1 Follow steps 1 to 6 on page 12.
- 2 Insert a cassette.
- 3 Press the ● REC button.
- 4 Press the ▶|| PLAY/PAUSE/PRESET button on the CD player.

Information on recording in general

When the end of the tape is reached

Recording stops and the buttons are released. To record on the other side, turn the cassette over.

Usable tapes

Use type I (normal) tapes. If you use type IV (metal) or type II (high/CrO₂) tapes, sound that has been already recorded may not be erased completely.

NOTE

- You cannot change the setting of the FUNCTION switch during recording.
- If the erasure prevention tab on a cassette is broken off, the ● REC button cannot be pressed.
- Adjusting the output volume and sound does not affect the recorded sound.
- When recording near a television, noise may be recorded. Move the unit further away from the television.

GRABACIÓN DE CD

Siempre se graba en la cara de la cinta que está mirando hacia la tapa del compartimento de cassette.

Para grabar, utilice cintas tipo I (normales).

1 Coloque un cassette.

ⓐ Cara en la que habrá de grabarse

2 Ponga el conmutador FUNCTION en la posición CD.

3 Coloque un CD con la cara impresa hacia arriba.

4 Pulse el botón ● REC para dar comienzo a la grabación.

El botón ◀ PLAY se engancha automáticamente.

5 Pulse el botón ▶|| PLAY/PAUSE/PRESET para dar comienzo a la reproducción del CD.

Operaciones básicas

Pulse los siguientes botones.

Parada	Botón ■/▲ STOP/EJECT del deck Botón ■ STOP/MEMORY del Compact Disc
Pausa	Botón PAUSE Pulse una segunda vez si quiere reanudar la grabación.

Cuando termina de grabar

Coloque el conmutador FUNCTION en la posición POWER ⏻ STANDBY/TAPE.

Grabación de pistas programadas

- 1 Siga los pasos del 1 al 6 que se describen en la página 13.
- 2 Coloque un cassette.
- 3 Pulse el botón ● REC.
- 4 Pulse el botón ▶|| PLAY/PAUSE/PRESET del Compact Disc.

Información general sobre grabación

Cuando se llega al final de la cinta

Se da por terminada la grabación y se liberan los botones. Para grabar en la cara opuesta, dé vuelta el cassette.

Cintas que pueden usarse

Grabe en cintas tipo I (normales). Si usa cintas tipo IV (de metal) o tipo II (de alta sensibilidad/CrO₂), es posible que el sonido ya grabado en ellas no se borre por completo.

NOTAS

- La posición del conmutador FUNCTION no puede cambiarse durante la grabación.
- El botón ● REC no funciona cuando la lengüeta de grabación del cassette está rota.
- Los ajustes de volumen y tono no afectan el sonido grabado.
- Como la unidad puede captar, y por tanto grabar, interferencias emitidas por televisores, manténgala siempre alejada de aparatos de televisión.

ENREGISTREMENT DEPUIS UN CD

L'enregistrement s'effectue sur la face de la cassette regardant le compartiment à cassette.

Utiliser des bandes de type I (normal).

1 Insérer une cassette.

ⓐ Côté de la cassette à enregistrer

2 Régler la commande FUNCTION sur CD.

3 Charger un disque, étiquette en haut.

4 Appuyer sur la touche ● REC pour commencer à enregistrer.

La touche ◀ PLAY s'enclenche automatiquement.

5 Appuyer sur la touche ▶|| PLAY/PAUSE/PRESET pour commencer la lecture du CD.

Opérations élémentaires

Appuyer sur les touches suivantes.

Arrêt	Touche ■/▲ STOP/EJECT de l'appareil Touche ■ STOP/MEMORY du lecteur de CD
Pause	Touche PAUSE Appuyer à nouveau pour reprendre l'enregistrement.

Après un enregistrement

Régler la commande FUNCTION sur POWER ⏻ STANDBY/TAPE.

Enregistrement d'un programme de plages

- 1 Procéder conformément aux opérations 1 à 6 en page 13.
- 2 Insérer une cassette.
- 3 Appuyer sur la touche ● REC.
- 4 Appuyer sur la touche ▶|| PLAY/PAUSE/PRESET du lecteur de CD.

Informations générales concernant les enregistrements

En fin de bande

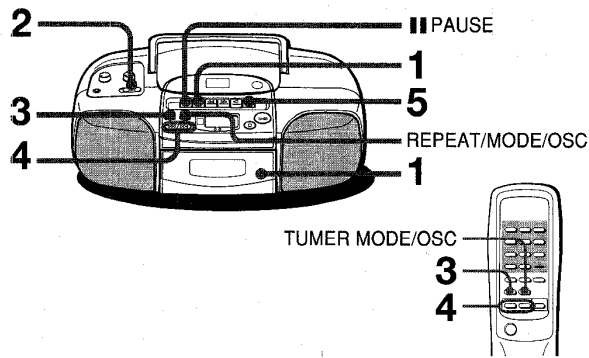
L'enregistrement s'arrête et les commandes sont libérées. Pour enregistrer sur l'autre face, retourner la cassette.

Cassettes conseillées

Utiliser des cassettes de type I (normal). Avec des cassettes de type IV (métallique) ou de type II (high/CrO₂) le son préalablement enregistré risque de ne pas être totalement effacé.

REMARQUES

- Il n'est pas possible de modifier le réglage de la commande FUNCTION pendant un enregistrement.
- Si la languette de protection à l'enregistrement d'une cassette a été brisée, il n'est pas possible d'appuyer sur la touche ● REC.
- Le réglage du volume sonore et du son n'a pas d'effet sur le son enregistré.
- Si un enregistrement est effectuée à proximité d'un téléviseur, des parasites risquent de se produire. Eloigner l'appareil des téléviseurs.



RECORDING FROM THE RADIO

Recording is done on the side facing the cassette holder. Use type I (normal) tapes.

1 Insert a cassette.

Ⓐ The side to be recorded on

2 Set the FUNCTION switch to RADIO.

3 Press the BAND button repeatedly to select a band.

4 Press the +/- TUNING button to select a station.

5 Press the ● REC button to start recording.

The ◀ PLAY button is pressed automatically.

Basic operation

Press the following buttons.

To stop ■/▲ STOP/EJECT button

To pause || PAUSE button

Press again to resume recording.

After recording

Set the FUNCTION switch to POWER ⏻ STANDBY/TAPE.

If a high-pitched sound is heard during recording from AM

→ A

Press the REPEAT/MODE/OSC button to select the position that gives the less noise.

Each time you press the button, the display changes as illustrated.

When operating with the remote control, press the TUNER MODE/OSC button.

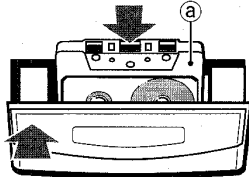
To erase the recording

1 Set the FUNCTION switch to POWER ⏻ STANDBY/TAPE.

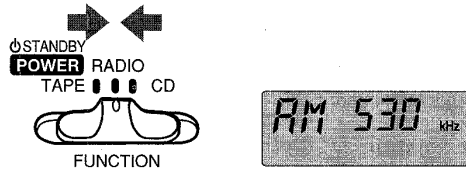
2 Insert a cassette with the side to be erased facing the cassette holder.

3 Press the ● REC button to start erasing.

1



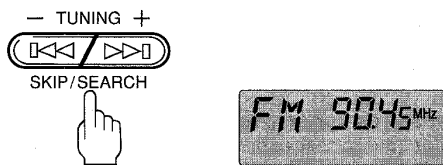
2



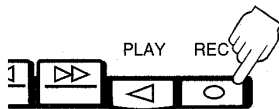
3



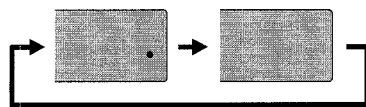
4



5



A



GRABACIÓN DE LA RADIO

Siempre se graba en la cara de la cinta que está mirando hacia la tapa del compartimiento de cassette.

Para grabar, utilice cintas tipo I (normales).

1 Coloque un cassette.

ⓐ Cara en la que habrá de grabarse

2 Ponga el conmutador FUNCTION en la posición RADIO.

3 Seleccione la banda deseada pulsando el botón BAND las veces que haga falta.

4 Sintonice la emisora usando los botones +/– TUNING.

5 Pulse el botón ● REC para dar comienzo a la grabación.

El botón ◀ PLAY se engancha automáticamente.

Operaciones básicas

Pulse los siguientes botones.

Parada	Botón ■/▲ STOP/EJECT
Pausa	Botón PAUSE Pulse una segunda vez si quiere reanudar la grabación.

Cuando termina de grabar

Coloque el conmutador FUNCTION en la posición POWER ⏻ STANDBY/TAPE.

Si se escucha un silbido agudo durante la grabación de AM ➔ **A**

Pulse el botón REPEAT/MODE/OSC para seleccionar la posición en la que menos ruido se escucha.

Cada pulsación de este botón hace la indicación en pantalla cambie del modo ilustrado.

Para efectuar la operación desde el control remoto, pulse el botón TUNER MODE/OSC.

Borrado de cintas grabadas

1 Coloque el conmutador FUNCTION en la posición POWER ⏻ STANDBY/TAPE.

2 Coloque el cassette con la cara que habrá de borrarse mirando hacia el compartimiento del cassette.

3 Pulse el botón ● REC para empezar a borrar la cinta.

ENREGISTREMENT DEPUIS LA RADIO

L'enregistrement s'effectue sur la face de la cassette regardant le compartiment à cassette.

Utiliser des bandes de type I (normal).

1 Insérer une cassette.

ⓐ Côté de la cassette à enregistrer

2 Régler la commande FUNCTION sur RADIO.

3 Appuyer sur la touche BAND pour choisir la bande de fréquence désirée.

4 Appuyer sur la touche +/– TUNING pour choisir une station.

5 Appuyer sur la touche ● REC pour commencer à enregistrer.

La touche ◀ PLAY s'enclenche automatiquement.

Opérations élémentaires

Appuyer sur les touches suivantes.

Arrêt	Touche ■/▲ STOP/EJECT
Pause	Touche PAUSE Appuyer à nouveau pour reprendre l'enregistrement.

Après un enregistrement

Régler la commande FUNCTION sur POWER ⏻ STANDBY/TAPE.

Sifflement aigu pendant l'enregistrement d'une émission en bande AM ➔ **A**

Appuyer sur la touche REPEAT/MODE/OSC pour choisir la position dans laquelle le parasitage est moindre.

A chaque pression de la touche, l'affichage change comme illustré.

Avec la télécommande, appuyer sur la touche TUNER MODE/OSC.

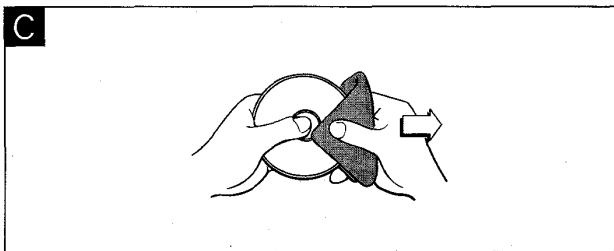
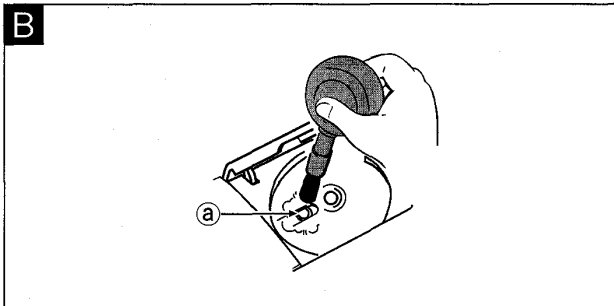
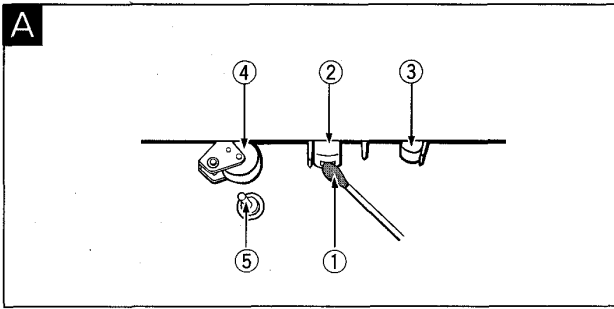
Pour effacer un enregistrement

1 Régler la commande FUNCTION sur POWER ⏻ STANDBY/TAPE.

2 Insérer la cassette côté à effacer vers le porte-cassette.

3 Appuyer sur la touche ● REC pour commencer l'effacement.

MAINTENANCE



To clean the cabinet

Use a soft cloth lightly moistened with a mild detergent solution. Do not use strong solvents such as alcohol, benzine or thinner.

To clean the heads and the tape paths

→ **A**

After every 10 hours of use, clean the heads and tape paths with a head cleaning cassette or cotton swab moistened with cleaning fluid or denatured alcohol. (These cleaning kits are commercially available.) When cleaning with a cotton swab ①, wipe the recording/playback head ②, erasure head ③, pinchroller ④, and capstan ⑤.

NOTE

After cleaning the heads and tape paths with a liquid head cleaning cassette or a moistened swab, wait until the cleaned parts are completely dry before inserting tapes.

To clean the lens → **B**

If the lens becomes dirty, the player may skip or not play. If this occurs, clean the lens in the following manner.

To remove dust or dry particles, first use a camera lens blower/brush to blow a few times to loosen particles, then gently brush the lens ① clean. Finish by blowing the lens again.

To remove fingerprints, use a cotton swab dipped in lens cleaning solution. Wipe gently from the center to the edge. Lens cleaning solution is commercially available.

NOTE

Take care not to get too much solution on the swab, which could flow into the unit and cause damage. Pressing too strongly with the swab could scratch or break the lens.

To clean discs → **C**

Before playing, wipe the disc from the center out with a cleaning cloth. After playing, store the disc in its case.

MANTENIMIENTO

Limpieza del aparato

Para limpiar el aparato por fuera, use un paño suave ligeramente humedecido con una solución de detergente neutro. Jamás use solventes fuertes (alcohol, bencina, disolvente, etc.).

Limpieza de las cabezas y puntos de paso de la cinta → A

Después de cada 10 horas de uso, limpie las cabezas y los puntos de paso de la cinta con un cassette limpiador o un bastoncillo de algodón humedecido con líquido limpiador o alcohol desnaturalizado. (Estos artículos de limpieza pueden adquirirse en comercios.)

Cuando limpie con un bastoncillo de algodón ①, frote la cabeza de grabación/reproducción ②, la cabeza de borrado ③, el rodillo presor ④ y el eje de arrastre ⑤.

NOTA

Después de limpiar las cabezas y los puntos de paso de la cinta con un cassette limpiador o bastoncillo de algodón, espere hasta que las partes limpiadas se hayan secado completamente antes de insertar una cinta.

Limpieza de la lente → B

Es posible que el Compact Disc no funcione debidamente cuando la lente del lector está sucia. Límpiela siempre que sea necesario.

Para limpiar el polvo y demás partículas, use un cepillo soplador para objetivos de cámaras fotográficas. Primero sopla varias veces, luego pase el cepillo suavemente y, por último, vuelva a soplar la superficie de la lente ⑥.

Para eliminar huellas digitales, use un trozo de algodón humedecido en una solución limpiadora de lentes. Limpie con cuidado desde el centro hacia los bordes. Las soluciones limpiadoras de lentes pueden adquirirse en comercios.

NOTA

Tenga cuidado de no mojar el algodón en exceso, para evitar la posibilidad que el líquido penetre en el interior de la unidad (lo cual puede ser perjudicial).

No haga mucha presión sobre la lente cuando la limpia, ya que puede agrietarse o romperse.

Limpieza de los discos → C

Mantenga los discos limpios, pasándoles un paño suave del centro hacia los bordes. Guarde los discos siempre en su estuche correspondiente.

ENTRETIEN

Nettoyage du boîtier

Procéder à l'aide d'un chiffon non pelucheux légèrement imbibé d'une solution de détergent neutre. Ne pas utiliser de solvants puissants du type alcool, benzine ou diluant.

Nettoyage des têtes et des circuits de la bande → A

Toutes les 10 heures d'utilisation, nettoyer les têtes et les circuits de la bande à l'aide d'une cassette de nettoyage ou d'un coton-tige imbibé de liquide de nettoyage ou d'alcool dénaturé. (Des trousse de nettoyage sont disponibles dans le commerce.)

Pour le nettoyage avec un coton-tige ①, essuyer la tête d'enregistrement/lecture ②, la tête d'effacement ③, le rouleau entraîneur ④ et le cabestan ⑤.

REMARQUE

Après le nettoyage des têtes et des circuits de la bande avec une cassette de nettoyage ou un coton-tige, attendre que les pièces aient totalement séché avant d'insérer à nouveau une cassette.

Nettoyage de l'optique → B

Si l'optique est encrassée, le lecteur risque de sauter ou de ne pas effectuer de lecture. Le cas échéant, nettoyer l'optique en procédant de la manière suivante.

Pour enlever la poussière ou les particules sèches, procéder à l'aide d'une poire/brosse pour appareil photo et souffler de l'air à plusieurs reprises pour détacher les particules avant de passer légèrement la brosse sur l'optique ⑥. Souffler de l'air à nouveau.

Pour enlever les traces de doigt, procéder à l'aide d'un coton-tige imbibé d'une solution de nettoyage des optiques. Passer le coton-tige du centre vers l'extérieur. Les solutions de nettoyage des optiques sont disponibles dans le commerce.

REMARQUE

Attention à ne pas trop imbiber le coton-tige de solution de nettoyage sous peine d'écoulement dans l'appareil et de détérioration éventuelle.

Ne pas appuyer avec une force inutile sur l'optique sous peine de rayer ou de briser la lentille.

Nettoyage des disques → C

Avant d'écouter un disque, le nettoyer à l'aide d'un chiffon à cet effet en procédant du centre vers l'extérieur. Après avoir écouté un disque, le ranger dans sa boîte.

SPECIFICATIONS

Tuner section

Frequency range FM: 87.5–108.0 MHz
Antenna: Rod antenna
AM: 530/531–1,710/1,602 kHz
(10/9 kHz step)
Antenna: Ferrite bar antenna

Deck section

Track format 4 tracks, 2 channels
Frequency range Normal tape: 50–12,500 Hz (EIAJ)
Recording system AC bias
Erasing system Magnet erase
Heads Recording/playback head (1)
Erasure head (1)

CD player section

Disc Compact disc
Scanning method Non-contact optical scanner (semiconductor laser)
Laser Semiconductor laser $\lambda=780$ nm
Rotation speed Approx. 500–200 rpm/CLV
Error correction Cross interleave, Reed Solomon code
No. of channels 2 channels
D/A conversion 1-bit DAC

Common section

Speaker 100 mm cone type (2)
Output Headphones jack (stereo mini-jack)
Power output 2 W + 2 W (EIAJ 8 ohms DC)
Power requirements DC 12 V using eight size C (R14) batteries
AC 120 V, 60 Hz
Power consumption 12 W
Dimensions 410 (W) × 159 (H) × 212 (D) mm
(16 1/4 × 6 3/8 × 8 3/8 in.)
Weight Approx. 2.8 kg (6 lbs. 3 oz.)
(excluding batteries)
Accessories AC cord (1)
Remote control (1)

Specifications and external appearance are subject to change without notice.

TROUBLESHOOTING GUIDE

	Symptom	Causes	Solutions
General	The power does not turn on.	<ul style="list-style-type: none"> The AC cord is not connected properly. The batteries are not inserted. The batteries are worn out. The batteries are not inserted properly. 	<ul style="list-style-type: none"> Correct the connection. Insert new batteries with the \oplus and \ominus marks properly aligned.
	There is no sound.	<ul style="list-style-type: none"> An incorrect function was selected. 	<ul style="list-style-type: none"> Set the FUNCTION switch to select the correct input.
Tuner	There is constant, wave-like static.	<ul style="list-style-type: none"> The radio station is not correctly tuned. 	<ul style="list-style-type: none"> Correct the tuning.
	There is noise.	<ul style="list-style-type: none"> The unit is picking up outside noise. 	<ul style="list-style-type: none"> Change the location or direction of the antenna. Turn the unit to a different orientation. Move the unit away from other electrical appliances, like a TV or fluorescent lights, or move the appliances.
Deck	Tape does not run.	<ul style="list-style-type: none"> The PAUSE button was pressed. 	<ul style="list-style-type: none"> Press the PAUSE button again.
	Recording is impossible.	<ul style="list-style-type: none"> The erasure prevention tab of the cassette has been broken off. The recording head is dirty. 	<ul style="list-style-type: none"> Cover the tab opening with cellophane tape. Clean the head.
	Erasure is not done completely.	<ul style="list-style-type: none"> The erasure head is dirty. A metal or chrome tape is being used. 	<ul style="list-style-type: none"> Clean the head. Sound that has been already recorded on type IV (metal) or type II (high/CrO₂) tapes may not be erased completely by this unit.
CD	CD does not play.	<ul style="list-style-type: none"> The disc is incorrectly placed. 	<ul style="list-style-type: none"> Place the disc with the label facing up.
		<ul style="list-style-type: none"> The disc is dirty. 	<ul style="list-style-type: none"> Clean the disc.
		<ul style="list-style-type: none"> There is condensation on the lens. 	<ul style="list-style-type: none"> Wait one or two hours and try again.
		<ul style="list-style-type: none"> The player is on pause. 	<ul style="list-style-type: none"> Press the ▶ PLAY/PAUSE/PRESET button to release pause.

To reset

If an erroneous display or malfunction occurs, disconnect the AC cord and remove all the batteries to turn off the display. And turn the power back on.

ESPECIFICACIONES

Sección del sintonizador

Bandas de frecuencia FM: 87,5–108,0 MHz
Antena: Antena de la vara
AM: 530/531–1.710/1.602 kHz
(10/9 kHz paso)
Antena: Barra de ferrita

Sección del cassette deck

Formato 4 pistas, 2 canales
Margen de frecuencia Cinta normal: 50–12.500 Hz (EIAJ)
Sistema de grabación Polarización de CA
Sistema de borrado Por imán
Cabezas Grabación/reproducción × 1
Borrado × 1

Sección del Compact Disc

Tipo de disco Compact Disc
Método de barrido Óptica sin contacto (láser de semiconductor)
Láser Láser de semiconductor $\lambda=780$ nm
Velocidad de rotación Unas 500–200 rpm/CLV
Corrección de errores Código Reed Solomon, de intercalación cruzada
No. de canales 2
Conversión D/A CDA 1 bit

Datos generales

Altavoces Cono de 100 mm × 2
Salida Audífonos (minitoma estéreo)
Potencia de salida 2 W + 2 W (EIAJ 8 ohms CC)
Alimentación 12 V CC usando ocho pilas tamaño C (R14)
120 V CA, 60 Hz
Consumo eléctrico 12 W
Dimensiones (an × al × fo) 410 × 159 × 212 mm
Peso Unos 2,8 kg (sin pilas)
Accesorios Cable de CA × 1
Control remoto × 1

Especificaciones y diseño sujetos a cambios sin aviso previo.

GUÍA DE SOLUCIÓN DE PROBLEMAS

	Sintoma	Causas	Soluciones
Problemas generales	El aparato no se enciende.	<ul style="list-style-type: none"> • Cable de CA mal conectado. • No se han puesto las pilas. • Pilas agotadas. • Pilas mal puestas. 	<ul style="list-style-type: none"> • Conecte como es debido. • Ponga las pilas con la polaridad (marcas \oplus y \ominus) correcta.
	No hay sonido.	<ul style="list-style-type: none"> • Se ha seleccionado la fuente de sonido incorrecta. 	<ul style="list-style-type: none"> • Ponga el conmutador FUNCTION en la posición correcta.
Sintonizador	Interferencia constante.	<ul style="list-style-type: none"> • Emisora mal sintonizada. 	<ul style="list-style-type: none"> • Sintonice como es debido.
	Ruido.	<ul style="list-style-type: none"> • La unidad está captando ruido de otros aparatos. 	<ul style="list-style-type: none"> • Cambie la posición de la unidad o la orientación de la antena. • Cambie la orientación de la unidad. • Aleje la unidad de aquellos aparatos que puedan estar generando el ruido (televisores, lámparas fluorescentes, etc.).
Cassette deck	La cinta no se mueve.	<ul style="list-style-type: none"> • Botón PAUSE pulsado. 	<ul style="list-style-type: none"> • Desactive la pausa pulsando el botón PAUSE.
	No se puede grabar.	<ul style="list-style-type: none"> • La lengüeta de grabación del cassette está rota. • Cabeza de grabación/reproducción sucia. 	<ul style="list-style-type: none"> • Cubra la abertura que deja la lengüeta rota con un trozo de cinta adhesiva. • Limpie la cabeza de grabación/reproducción.
	Borrado incompleto.	<ul style="list-style-type: none"> • Cabeza de borrado sucia. • La cinta utilizada es de metal o cromo. 	<ul style="list-style-type: none"> • Limpie la cabeza de borrado. • Es posible que esta unidad no pueda borrar por completo el sonido ya grabado en cintas tipo IV (de metal) y tipo II (de alta sensibilidad/CrO₂).
Compact Disc	Reproducción de CD imposible.	<ul style="list-style-type: none"> • CD mal puesto. 	<ul style="list-style-type: none"> • Ponga el CD con la etiqueta mirando hacia arriba.
		<ul style="list-style-type: none"> • CD sucio. 	<ul style="list-style-type: none"> • Limpie el CD.
		<ul style="list-style-type: none"> • Condensación en la lente. 	<ul style="list-style-type: none"> • Deje pasar una o dos horas y vuelva a intentar.
		<ul style="list-style-type: none"> • Pausa activada. 	<ul style="list-style-type: none"> • Desactive la pausa pulsando el botón ▶ PLAY/PAUSE/PRESET.

Para reponer

Si aparece una visualización errónea o se produce un mal funcionamiento, desconecte el cable de alimentación de CA y quite todas las pilas para desactivar la visualización. Después, vuelva a conectar la alimentación.

FICHE TECHNIQUE

Partie tuner

Gamme de fréquences FM: 87,5 à 108,0 MHz
Antenne: antenne tige
AM: 530/531 à 1710/1602 kHz
(pas de 10/9 kHz)
Antenne: barre-antenne en ferrite

Partie platine de lecture

Format des pistes 4 pistes, 2 canaux
Gamme de fréquences bande normale: 50 à 12500 Hz (EIAJ)
Système d'enregistrement polarisation par courant alternatif
Système d'effacement effacement par magnétisation
Têtes 1 tête d'enregistrement/lecture
1 tête d'effacement

Partie lecteur de CD

Disque compact disc
Méthode de balayage lecteur optique sans contact
(laser à semiconducteur)
Rayon laser laser à semiconducteur $\lambda=780$ nm
Vitesse de rotation environ 500 à 200 rpm/CLV
Correction des erreurs entrelacement croisé, code Reed Solomon
Nb de canaux 2
Conversion A/N CNA 1-bit

Partie commune

Haut-parleur type à cône 100 mm (2)
Sortie jack casque (mini-jack stéréo)
Puissance de sortie 2 W + 2 W (EIAJ 8 Ω cc)
Conditions d'alimentation 12 V cc avec huit piles type C (R14)
120 V ca, 60 Hz
Puissance absorbée 12 W
Dimensions 410 (l) \times 159 (h) \times 212 (p) mm
Poids environ 2,8 kg (sans les piles)
Accessoires cordon d'alimentation électrique (1)
télécommande (1)

Les caractéristiques et les lignes de l'appareil sont sujettes à modification sans préavis.

GUIDE DE DEPANNAGE

	Symptôme	Cause	Solution
Généralités	L'appareil n'est pas alimenté.	<ul style="list-style-type: none"> Le cordon d'alimentation électrique n'est pas correctement branché. Les piles n'ont pas été installées. Les piles sont usées. Les piles ne sont pas correctement installées. 	<ul style="list-style-type: none"> Vérifier le raccordement. Installer des piles neuves et bien respecter les indications de polarité \oplus et \ominus.
	Aucun son produit.	<ul style="list-style-type: none"> Erreur de sélection de fonction. 	<ul style="list-style-type: none"> Régler le sélecteur FUNCTION dans la position appropriée.
Tuner	Onde statique permanente.	<ul style="list-style-type: none"> Le récepteur radio n'est pas correctement réglé. 	<ul style="list-style-type: none"> Régler la réception.
	Parasites.	<ul style="list-style-type: none"> L'appareil capte des parasites extérieurs. 	<ul style="list-style-type: none"> Déplacer ou orienter différemment l'antenne. Orienter différemment l'appareil. Eloigner l'appareil de tout autre appareil électrique du type téléviseur ou éclairage fluorescent ou déplacer ces appareils.
Lecteur de cassette	La bande ne défile pas.	<ul style="list-style-type: none"> La touche PAUSE est enclenchée. 	<ul style="list-style-type: none"> Appuyer à nouveau sur la touche PAUSE.
	L'enregistrement est impossible.	<ul style="list-style-type: none"> La languette de protection contre l'enregistrement de la cassette a été enlevée. La tête d'enregistrement/lecture est encrassée. 	<ul style="list-style-type: none"> Recouvrir l'emplacement de la languette de protection d'un morceau de bande adhésive. Nettoyer la tête d'enregistrement/lecture.
	L'effacement est impossible.	<ul style="list-style-type: none"> La tête d'effacement est encrassée. La cassette est de type métallique ou au chrome. 	<ul style="list-style-type: none"> Nettoyer la tête d'effacement. Des bandes de type IV (métallique) ou de type II (high/CrO₂) préalablement enregistrées risquent de ne pas être totalement effacées par cet appareil.
CD	Le lecteur ne fonctionne pas.	<ul style="list-style-type: none"> Le disque n'est pas installé correctement. 	<ul style="list-style-type: none"> Placer le disque côté imprimé en haut.
		<ul style="list-style-type: none"> Le disque est encrassé. 	<ul style="list-style-type: none"> Nettoyer le disque.
		<ul style="list-style-type: none"> Condensation d'eau sur l'optique. 	<ul style="list-style-type: none"> Attendre une ou deux heures et essayer à nouveau.
		<ul style="list-style-type: none"> Le lecteur est sur pause. 	<ul style="list-style-type: none"> Appuyer sur la touche ▶ PLAY/PAUSE/PRESET pour la libérer.

Pour réinitialiser

Si l'affichage est erroné ou qu'il se produit un mauvais fonctionnement, débranchez le cordon secteur et retirez toutes les piles pour éteindre l'affichage. Puis, remettez l'appareil sous tension.

AIWA CO.,LTD.

87-CHH-905-01
970130AAO-IX
Printed in Hong Kong
44-0240-1